

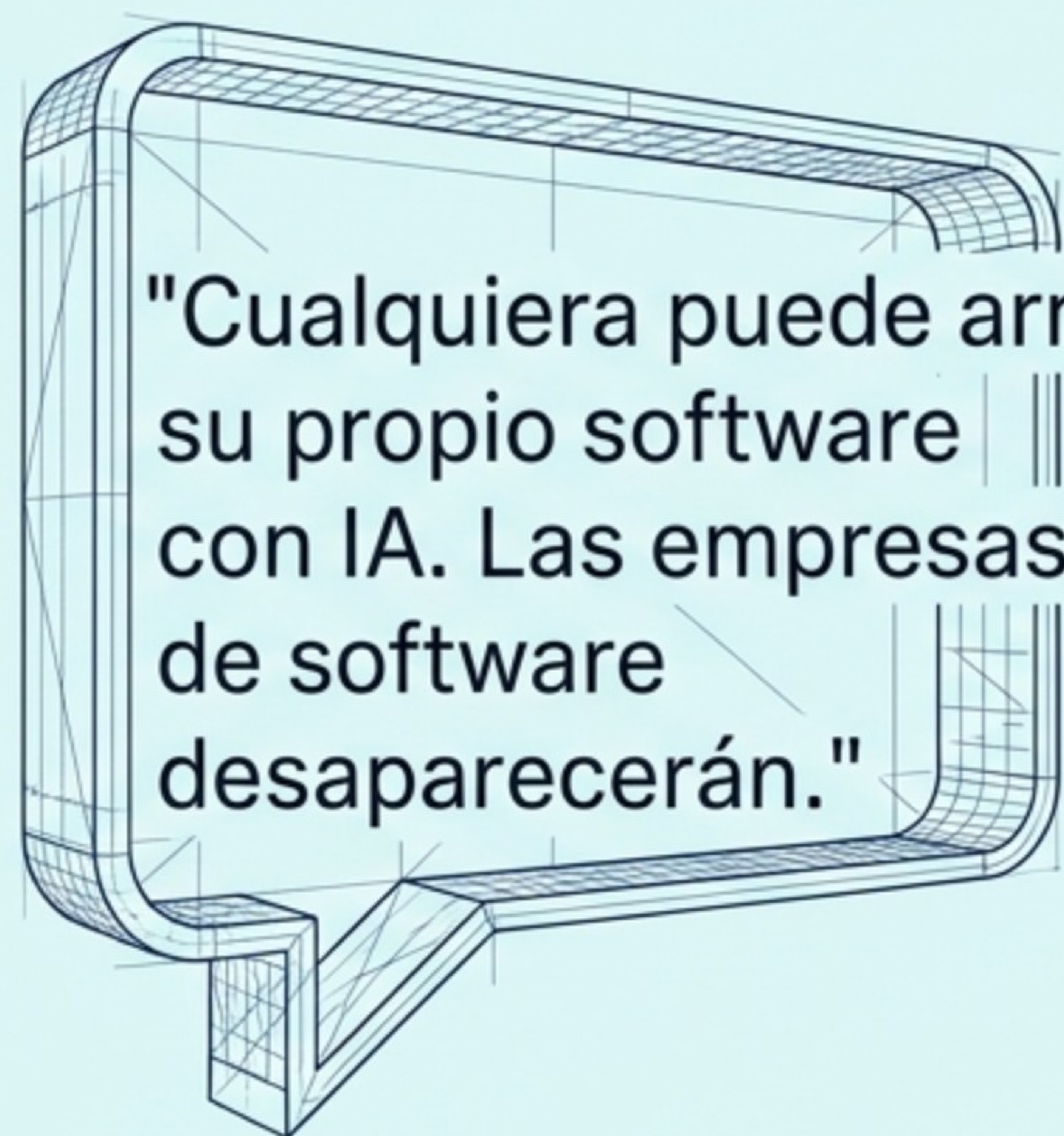
The background features a light blue gradient with technical illustrations. On the left, there's a network of nodes and lines. On the right, there are gears, a cross-section of a mechanical part, and circuit-like lines. The main title is centered in a large, dark blue font.

La Ilusión del Vibe Coding

Por qué el software profesional (y el equipo detrás de él) sigue ganando en la era de la IA generativa.

Vantegrade Insights

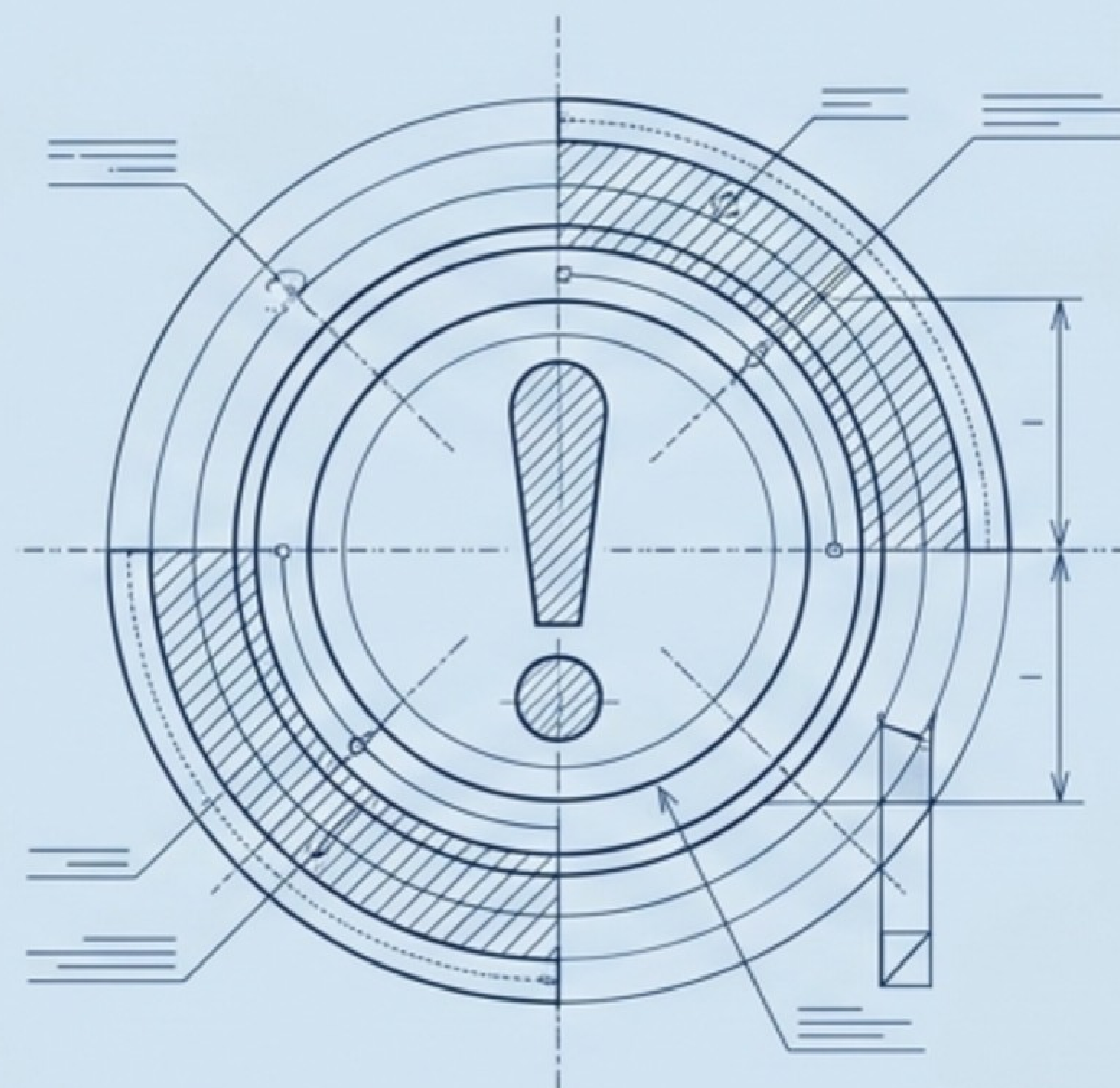
[EL HYPE]



"Cualquiera puede armar su propio software con IA. Las empresas de software desaparecerán."

Un titular que genera engagement masivo.

[LA TRAMPA OPERATIVA]



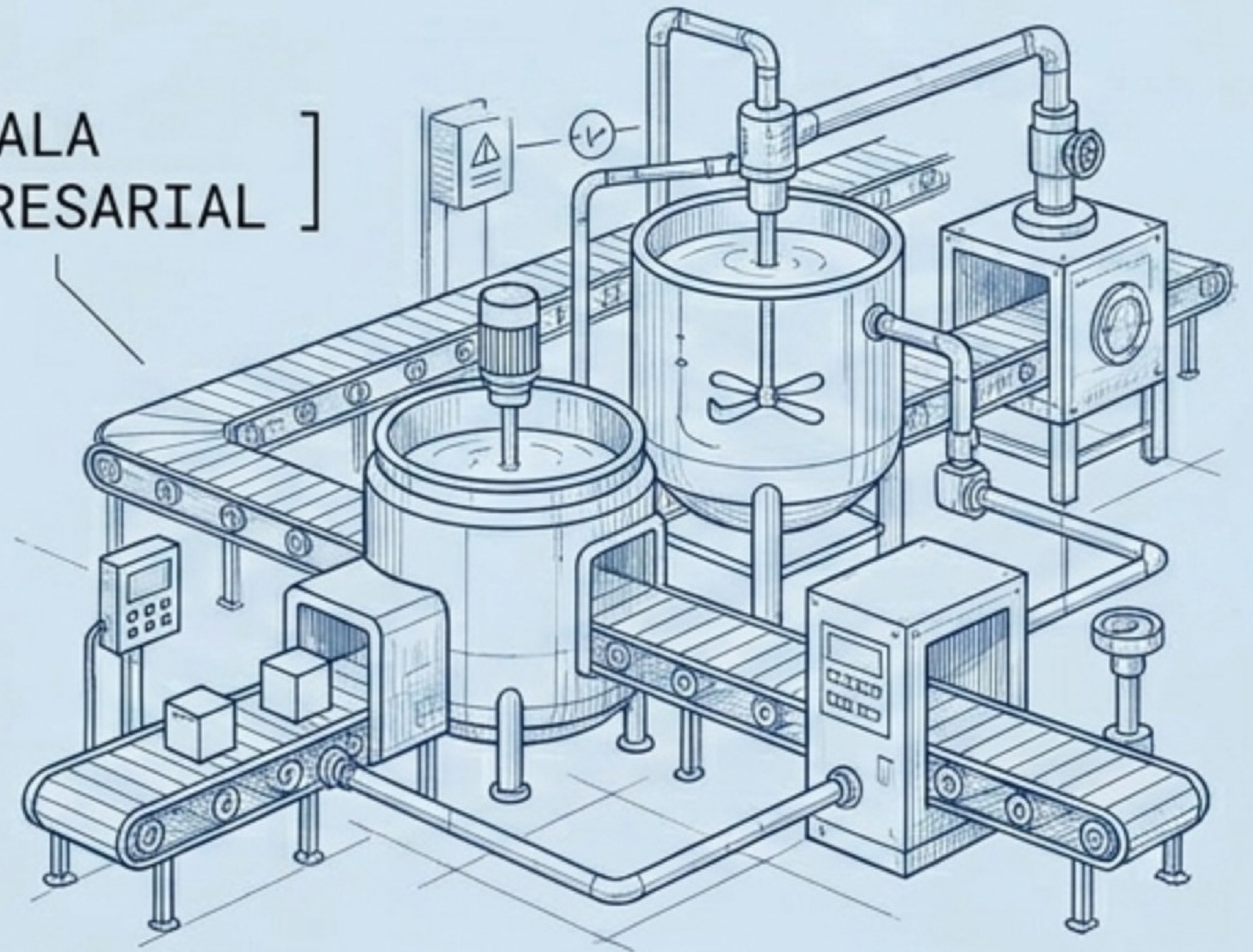
Esconde una trampa masiva. Es técnicamente posible generar el código, pero empresarialmente inviable sostener la operación.

El mito del "yo me lo armo" a escala



Hacer yogur en casa es fácil (leche + cultivo + tiempo). Es una práctica hermosa para el fin de semana.

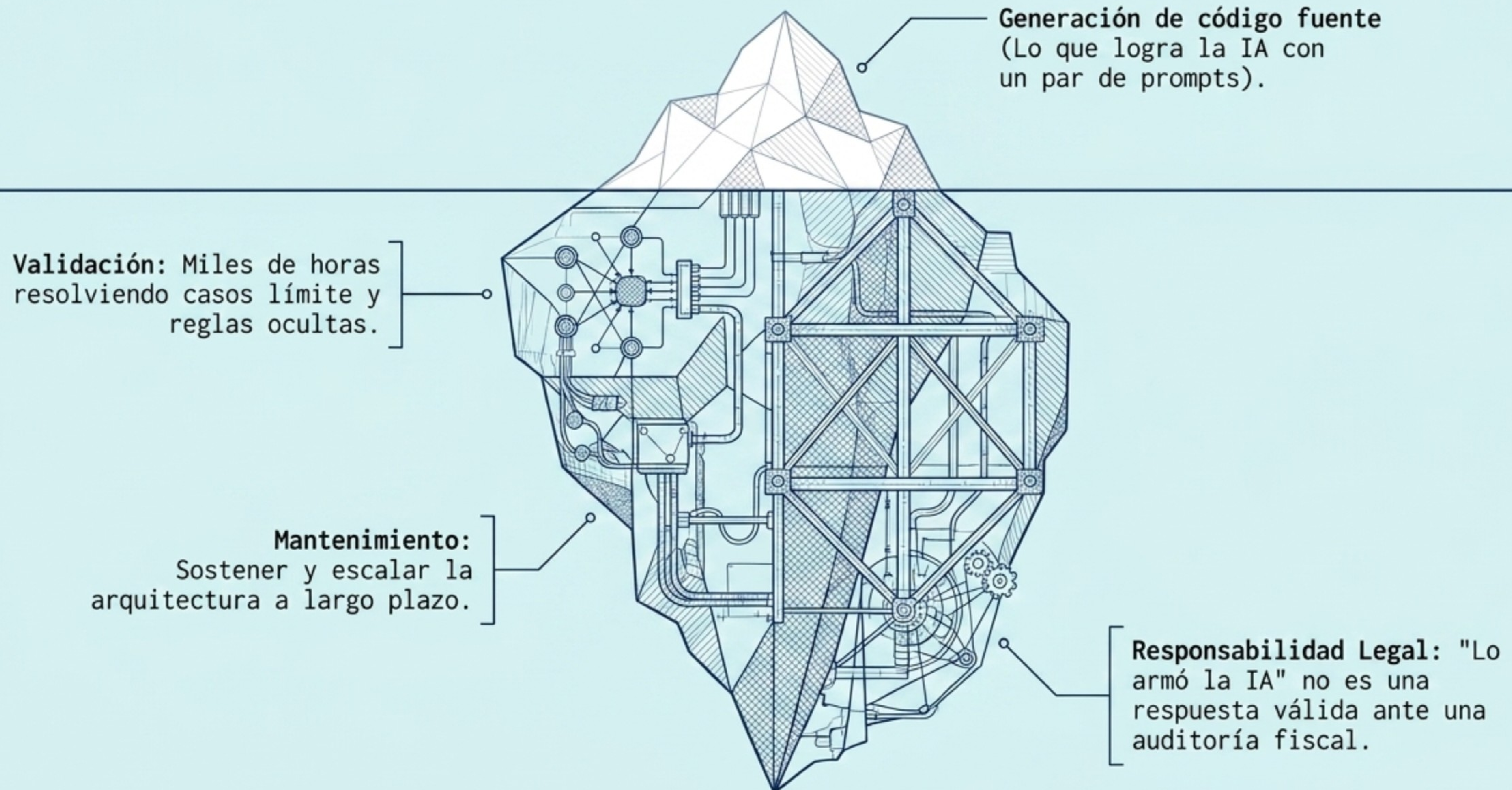
[ESCALA EMPRESARIAL]



Nadie hace yogur casero a una escala que le quite el sueño a Danone o La Serenísima.

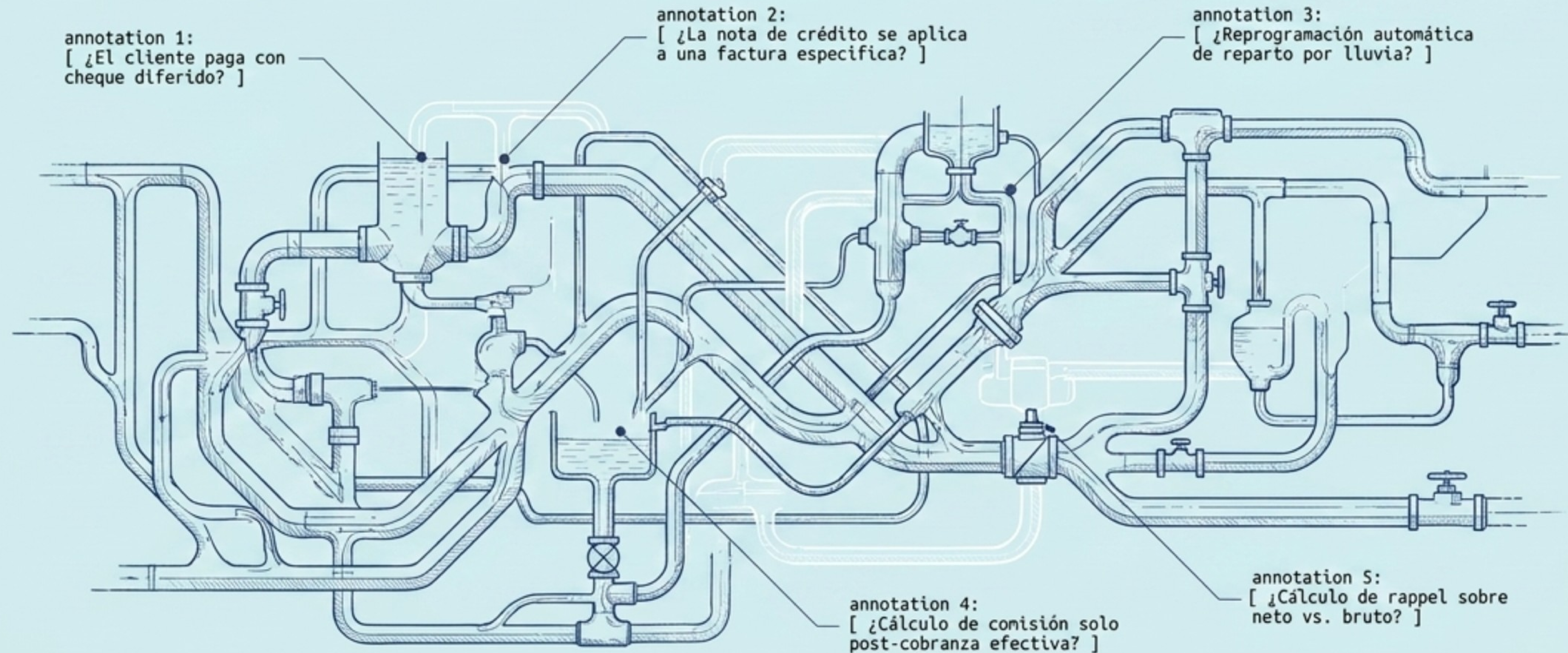
Imprimir en 3D, hacer cerveza artesanal y el vibe coding no disrumpen a la industria por la misma razón: la implacable brecha de la escala.

Lo que el hype omite convenientemente



Hacer software es un ejercicio de comprensión profunda

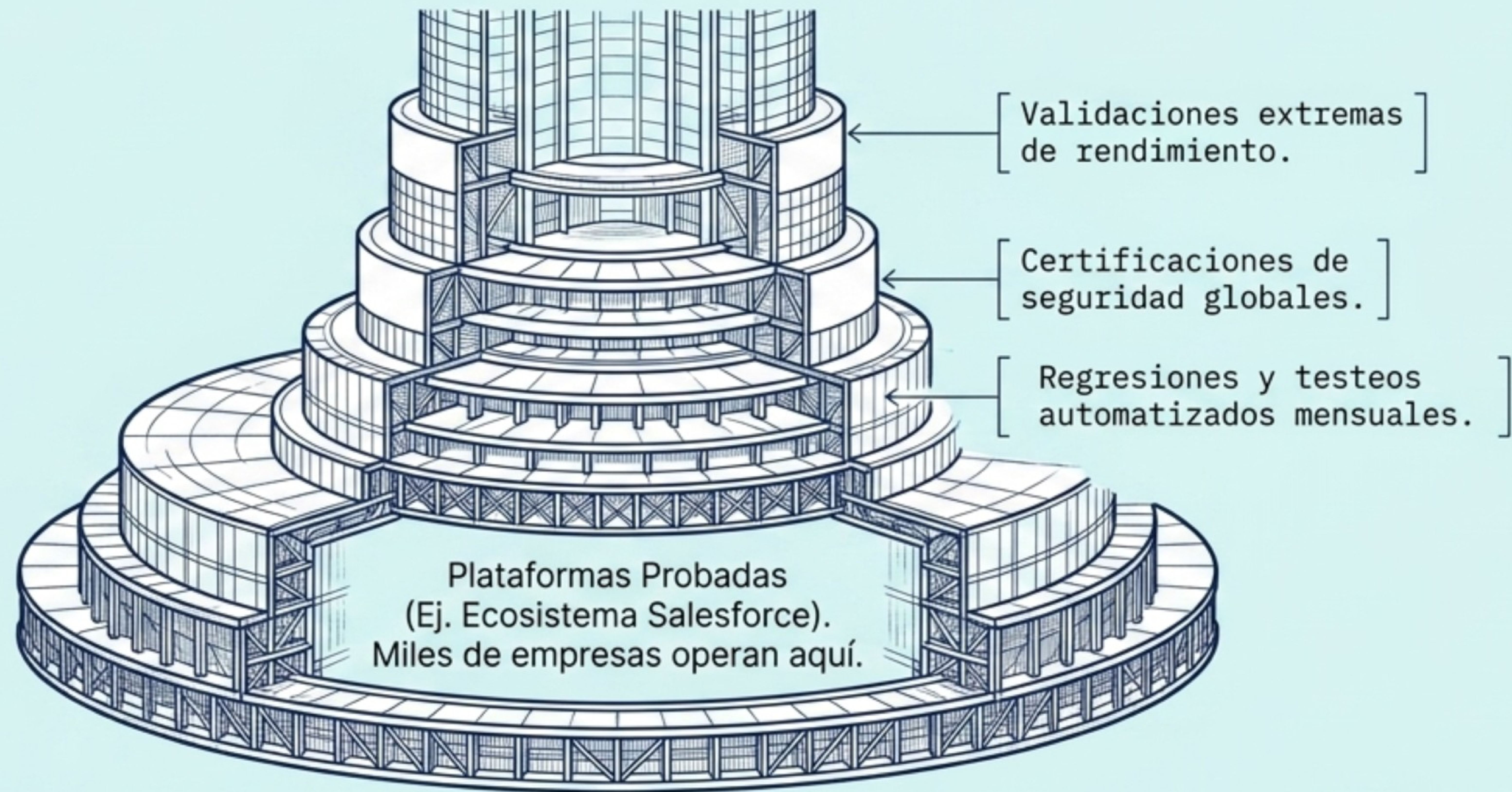
Armar software de verdad no es programar. Es entender las reglas invisibles del negocio que no aparecen en ningún manual.



Matriz Diagnóstica: Proyecto de Sábado vs. Solución Profesional

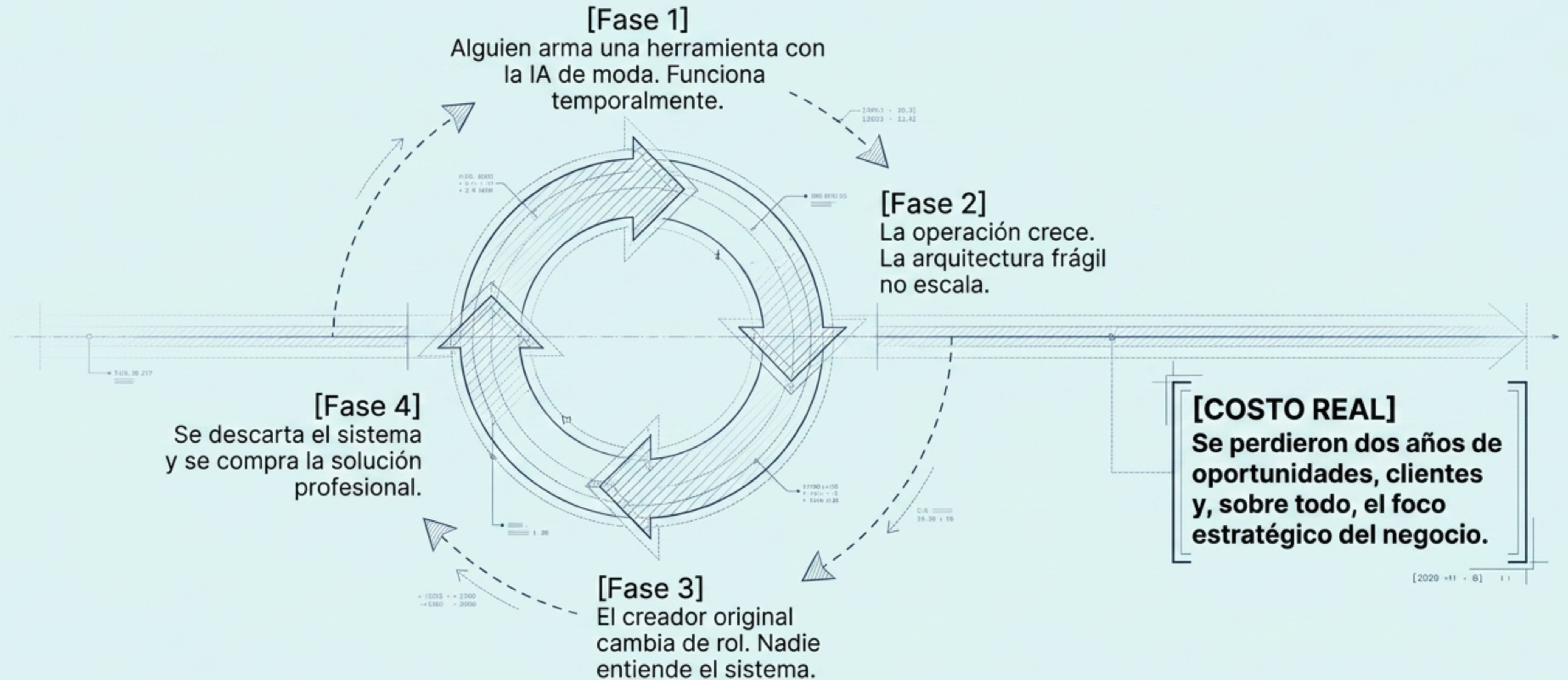
[DIMENSION]	[HOBBY]	[PRO]
Volumen	Procesa 50 órdenes.	Procesa 50,000 sin caída de base de datos.
Cumplimiento	Nulo.	Integración con facturación electrónica, normas contables y protección de datos.
Continuidad	¿Quién atiende el servidor un domingo a las 3 AM?	Soporte continuo y SLAs garantizados.
Auditoría	Sin rastro forense.	Trazabilidad total de quién hizo qué y cuándo.
Escalabilidad	Colapsa a los 10 usuarios.	Arquitectura diseñada para 1,000+ usuarios concurrentes.

El testeo invisible (Lo que vimos en Dreamforce)



Las empresas inteligentes heredan esta robustez estructural. Hacerlo desde cero con IA es renunciar a la ventaja de pararse sobre hombros de gigantes.

La trampa temporal del "Yo me lo armo"



Por qué las empresas serias siguen comprando software

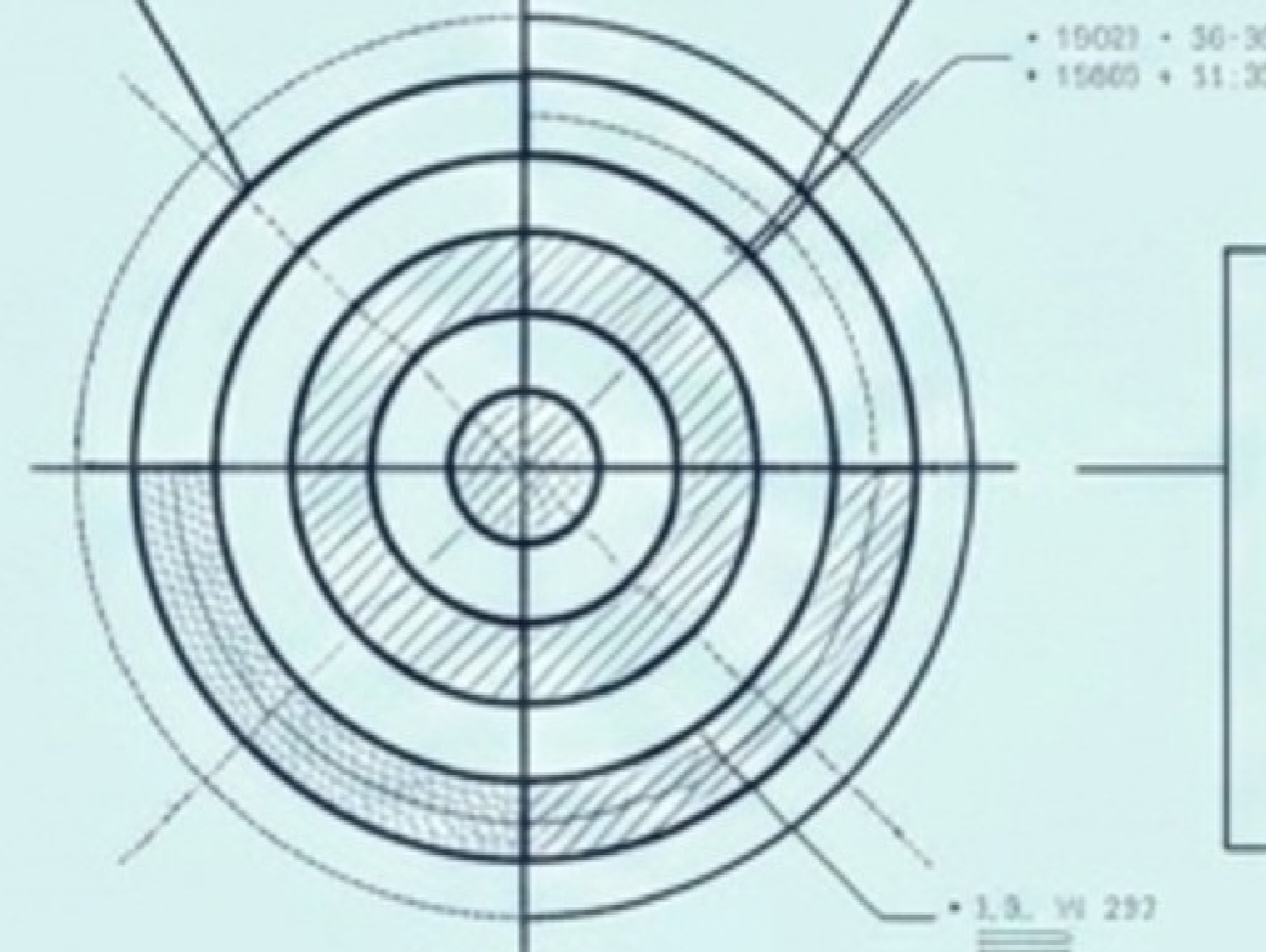
El Tiempo es Plata
Demorar la digitalización iterando prompts acumula costos operativos reales cada semana.



El Riesgo es Reputación
Un bug en producción o un error de cumplimiento fiscal cuesta exponencialmente más que cualquier licencia anual.



El Foco es Competitividad
Los equipos internos deben vender, operar y crecer; no mantener software de uso interno.



El verdadero cambio de paradigma

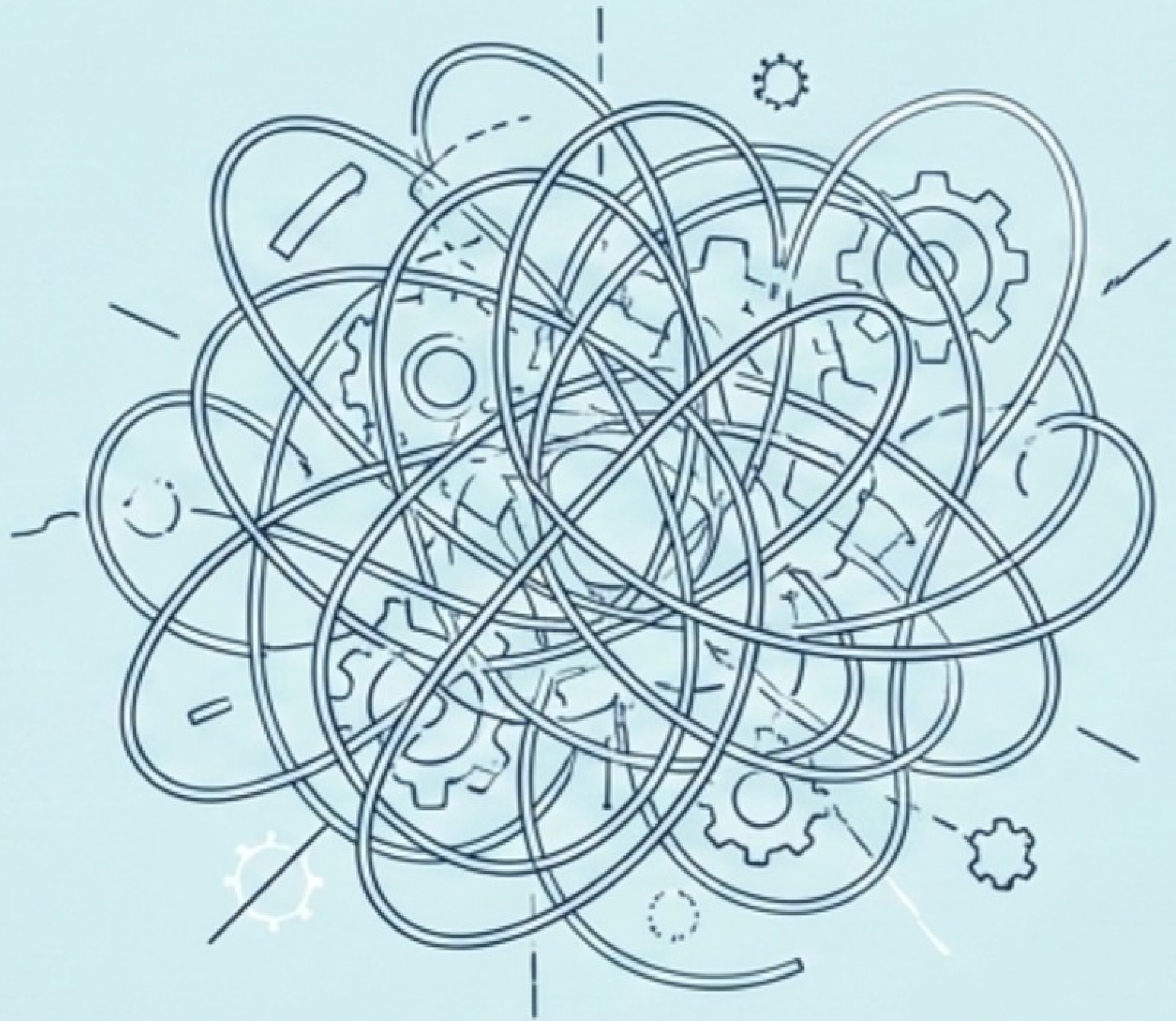
~~¿Puede una sola persona armarse este sistema usando IA? (Técnicamente sí).~~

¿Quién puede sostenerlo, mejorarlo y hacerlo crecer durante diez años con normativas comerciales cambiantes?

Esa pregunta cambia todo el análisis. Solo un equipo dedicado sobrelleva el paso del tiempo.

Donde la IA realmente cambia el juego

La inteligencia artificial no transforma mágicamente a todos en programadores de élite.
Lo que realmente hace es crear nuevos trabajadores digitales hiper-eficientes.



[Bot Genérico]



[Agente Especializado]

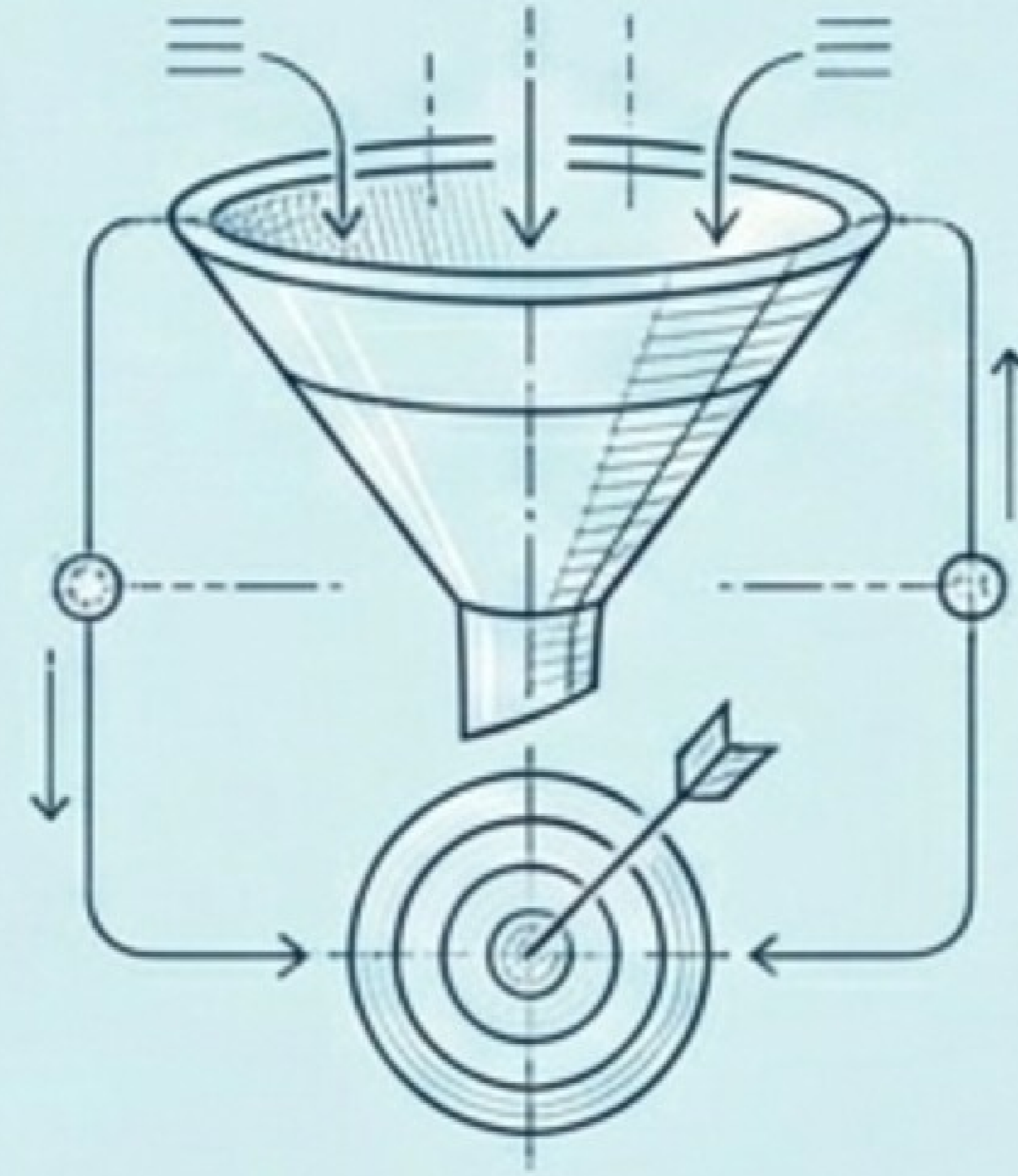
Los verdaderos resultados provienen de agentes especializados que entienden un proceso de negocio de punta a punta, integrados dentro de plataformas serias, garantizando calidad empresarial.

El arsenal especializado de Vantegrade



Sellium

Ventas por WhatsApp. No es un chatbot reactivo; es un agente que detecta oportunidades, califica leads y avanza la venta con fluidez humana.



Revio

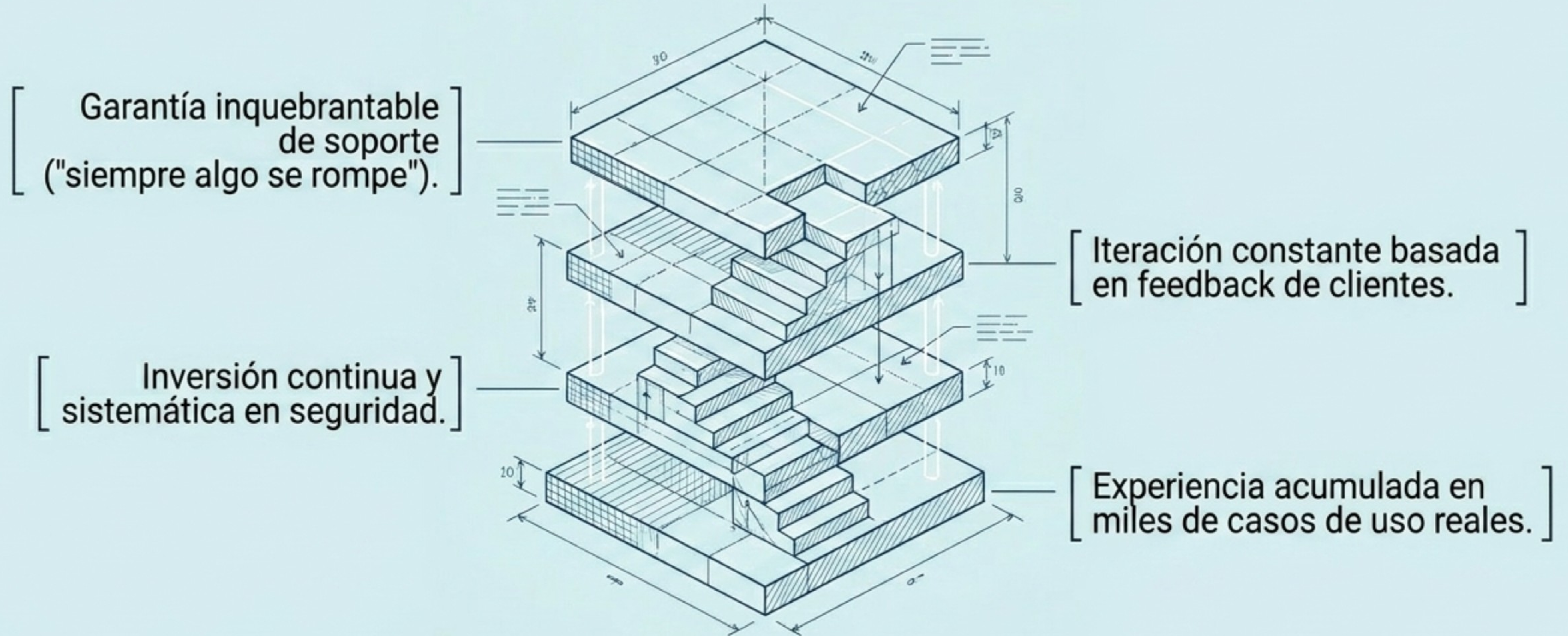
Marketing Conversacional. Nutre prospectos reales con conversaciones significativas y los entrega al equipo comercial en el momento exacto de conversión.



Metrix

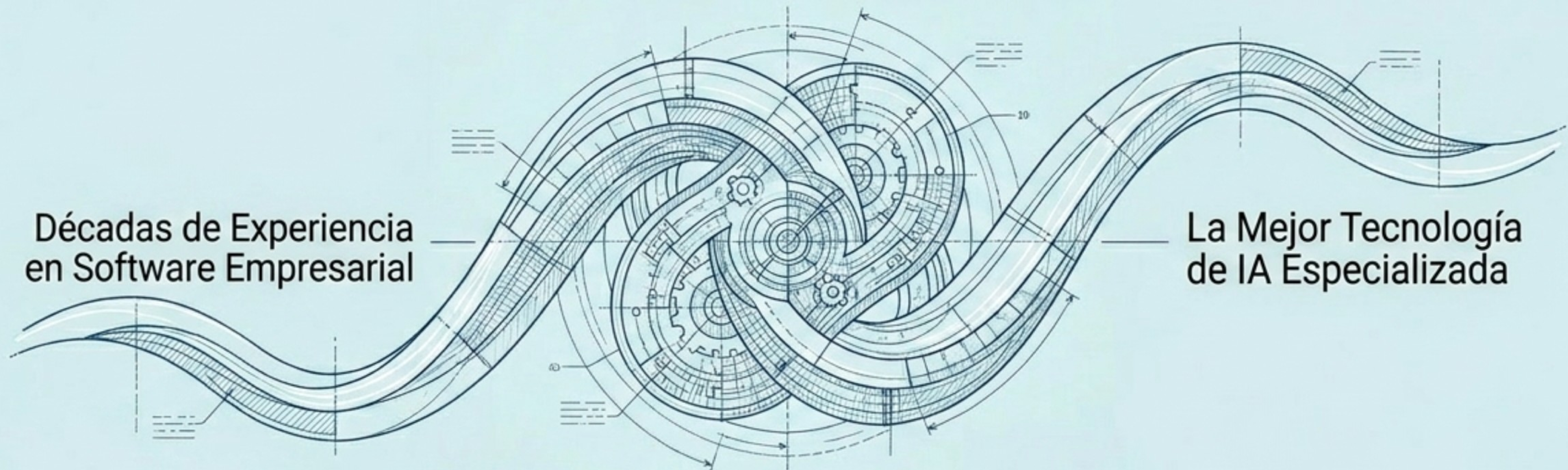
BI Conversacional. Convierte los tableros de datos en un diálogo en lenguaje natural. Respuestas accionables inmediatas sin necesidad de saber SQL.

La profundidad que un prompt no puede generar



Un equipo enfocado al 100% genera un valor estructural, disciplina y obsesión por la calidad que ningún modelo de lenguaje puede improvisar.

El Próximo Paso



En Vantegrade construimos sobre plataformas invulnerables (como Salesforce) para que digitalices procesos con IA sin reinventar la rueda. El miedo al "ahora cualquiera puede" es un fantasma; la calidad sostenida vale oro.

[INICIAR EVALUACIÓN] Agendá una demo y mirá cómo funciona en tu operación real, sin compromiso.